

# Aumax-LCD

Multi-purpose Video Magnifier

---

## User Manual



# Aumax-LCD

**Руководство пользователя**

**Version 2.2**

**Copyright © 2011 by Aumed**

**Все права защищены**

# **Aumed**

Rosopeka Group Corp.(Россия)

Россия, 127642, г. Москва, ул.

Сухонская 9, оф. 5

Tel: +7-495-7605663

E-mail: [info@rosopeka.ru](mailto:info@rosopeka.ru)

Website: [www.rosopeka.ru](http://www.rosopeka.ru)

## **Aumed Anti-Blur Technology (AABT™)**

С открытием электронных видеоувеличителей качество жизни людей со слабым зрением значительно изменилось, так как первое, о чем мы заботимся, выпуская нашу продукцию - это качество изображения. Сохранение четкого изображения, невзирая на дрожание рук, и возможность быстрого просмотра – это действительно то, что нам нужно при чтении.

Различные видеоувеличители могут использоваться для выполнения абсолютно разных задач; однако большинство моделей видеоувеличителей ухудшают качество изображения, что приводит к раздвоению, размытию, мерцанию и отблескам, которые могут легко вызвать у читающего головокружение или даже тошноту.

Как крупнейший «поставщик оборудования для людей со слабым зрением» (LVSP) в России, Aumed произвел революцию по совершенствованию изображения для видеоувеличителей. Технология "Aumed Анти-Размытие" была разработана и создана для решения всех сопутствующих проблем.

Используйте видеоувеличитель с технологией "Aumed Анти-Размытие" и наслаждайтесь более четким изображением окружающего мира. Где бы Вы ни были, на что бы Вы не смотрели - все это легко осуществимо с помощью технологии "Aumed Анти-Размытие" (AABT™)!

**Aumax-LCD Руководство пользователя****Содержание**

1.	Введение .....	3
	О руководстве пользователя .....	3
2.	Безопасность и уход .....	3
3.	Комплектация .....	4
4.	Ознакомление с Aumax-LCD .....	4
	Установка Aumax-LCD .....	5
	Выбор использования правой / левой рукой.....	6
	Установка расположения камеры и штатива .....	6
	Позиции камеры .....	8
	Просмотр крупным планом .....	8
	Автоматический просмотр .....	8
	Дистанционный просмотр .....	9
5.	Начало работы .....	9
	Включение / выключение .....	9
	Установка увеличителя .....	9
	Режимы просмотра .....	9
	Функция поиска.....	1
	Автоматическая фиксация фокуса .....	11
	Использование кнопки моментального снимка .....	11
	Активация разметки линий / экрана .....	11
	Расстановка линий .....	12
	Баланс белого .....	12
	Поворот влево / вправо .....	13
6.	Контактная информация / поддержка пользователя .....	13
7.	Гарантийные условия .....	13
8.	Требования .....	14
9.	Технические характеристики Aumax-LCD .....	15

## 1. Введение

Поздравляем с приобретением Aumax-LCD, легко транспортируемый, с системой авто-фокуса и видео увеличения от Aumed. Используйте Aumax-LCD для чтения, записи, просмотра фотографий, для изготовления поделок и многого другого.

Aumax-LCD позволяет просматривать напечатанный текст, изображения и объекты до 79-кратного увеличения в различных цветах. С его эргономичной панелью управления, подвижным штативом, Aumax-LCD удобен в эксплуатации и при чтении. Aumax-LCD можно использовать как в домашних условиях, так и в школе и офисе.

Если у вас есть какие-либо вопросы или предложения, касающиеся использования данного продукта, обратитесь к дистрибьютору или в центральный офис Aumed, используя контактную информацию, указанную в конце этого руководства пользователя. Ваше мнение для нас очень ценно. Мы надеемся, что вам понравится работать с Вашим Aumax-LCD.

### 1.0 руководстве пользователя

Данное руководство пользователя содержит полное руководство по эксплуатации видеувеличителя Aumax-LCD. Рисунки в этом руководстве могут незначительно отличаться от оригинала. Aumed обладает всеми правами на описание функций устройства и всего содержимого данного руководства пользователя. Пожалуйста, прочитайте эту инструкцию перед использованием увеличителя Aumax и сохраните руководство пользователя в надежном месте для будущих справок.

## 2. Безопасность и уход

- Используйте Aumax-LCD только в закрытом помещении.
- Не используйте Aumax-LCD при резких перепадах температуры и влажности. Не ставьте Aumax-LCD вблизи радиатора или обогревателя, или там, где он будет подвергаться воздействию прямых солнечных лучей. Это может повредить электронику или оптику Aumax-LCD.
- Не используйте Aumax-дисплей рядом с другими электрическими приборами или недостаточно экранированными медицинскими устройствами. Это может вызвать электромагнитные помехи.
- Не устанавливайте систему на неустойчивой поверхности. Он может упасть, что приведет к серьезному повреждению устройства или может нанести вред пользователю.
- Бережно обращайтесь с Aumax-LCD. Неосторожное обращение может привести к повреждению внутренних компонентов.

- При перемещении Aumax-LCD в другое место, отключите шнур питания и другие кабели от внешних разъемов. Переносите Aumax-LCD, удерживая ручку, расположенную на задней панели устройства для безопасной и удобной транспортировки.
- Столик для чтения и штатив содержат движущиеся и съемные механические части. Пожалуйста, помните о Вашей безопасности при перемещении или регулировке механических частей. (Пользователям рекомендуется не перемещать механические детали часто.) Травма может произойти, если пальцы или одежда попадет в передвигающийся механизм. Если у Вас возникли трудности в безопасной эксплуатации устройства, пожалуйста, обратитесь к дистрибьютору Aumed в Вашем регионе.
- Не снимайте какие-либо детали Aumax-LCD самостоятельно. Обратитесь к дистрибьютору Aumed в Вашем регионе по обслуживанию Aumax-LCD, если это необходимо. Не открывайте какой-либо компонент, так как это приведет к аннулированию гарантии. Каждый компонент содержит детали, которые должны обслуживаться только специалистом по ремонту Aumed.
- Всегда выключайте питание, когда система не используется..
- Всегда отключайте систему перед чисткой. Используйте мягкую влажную ткань для чистки с внешней стороны. Не используйте моющие средства или абразивные материалы, поскольку они могут повредить устройство. Старайтесь не прикасаться к объективу камеры и держать его в чистоте, используя соответствующие чистящие средства.
- Используйте только адаптер питания из комплекта поставки.
- Не используйте аппарат при температуре ниже -5 °C и выше +40 °C
- Иные варианты использования Aumax-LCD кроме тех, что описаны в данном руководстве, ведут к отмене гарантийных обязательств.

### **3. Комплектация**

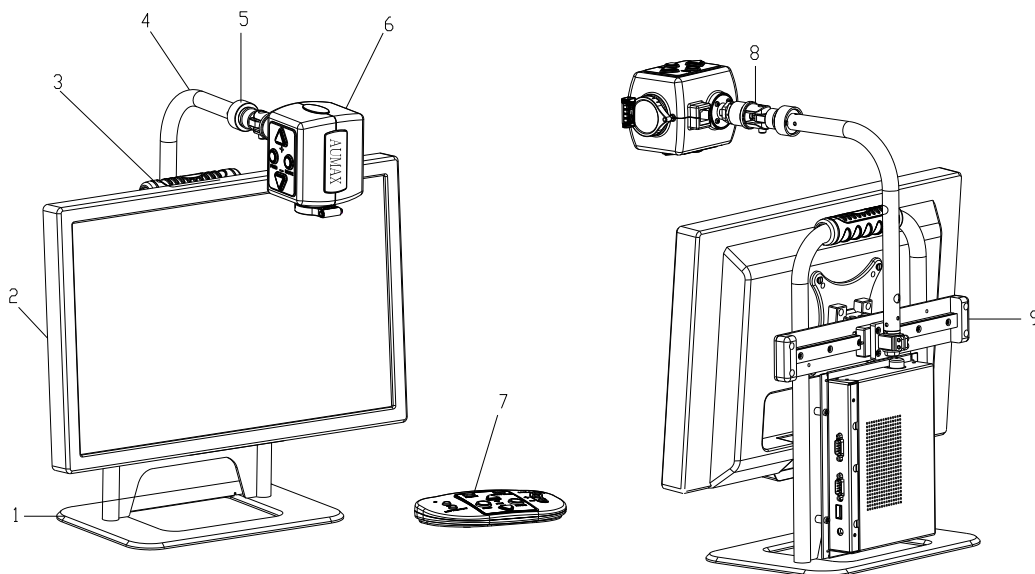
Комплект поставки Aumax-LCD:

- базовый блок Aumax-LCD
- съемная камера
- панель управления
- блок питания
- руководство пользователя
- чехол для объектива
- дополнительный футляр
- дополнительная координатная таблица

Если какие-либо элементы отсутствуют в Вашей комплектации, пожалуйста, обратитесь к дистрибьютору Aumed в Вашем регионе.

### **4. Ознакомление с Aumax-LCD**

На следующем рисунке показаны основные компоненты Aumax-LCD.

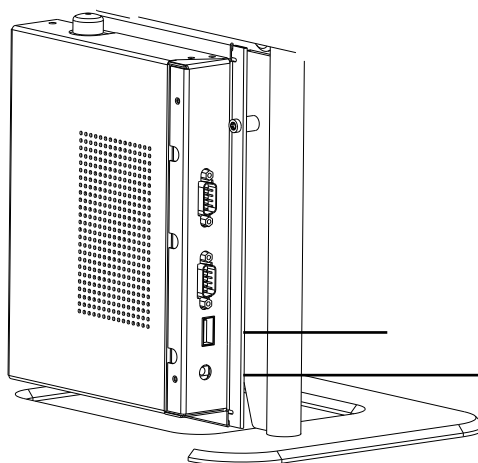


- |                                |                        |
|--------------------------------|------------------------|
| 1. Основание                   | 6. камера              |
| 2. 19 " широкоэкранный монитор | 7. Панель управления   |
| 3. Ручка                       | 8. Ось вращения камеры |
| 4. Штатив                      | 9. Панель направления  |
| 5. Точка крепления камеры      |                        |

**Чтобы настроить Aumax-LCD, выполните следующие действия :**

- Установите камеру
- Прикрепите камеру к штативу, закрепив винт в точке подключения камеры.
- Подключите кабель передачи данных к разъему кабеля передачи данных, расположенному на задней части камеры.
- Подключите панель управления к USB-порту на левой стороне основания.
- Подключите блок питания к разъему с левой стороны основания.

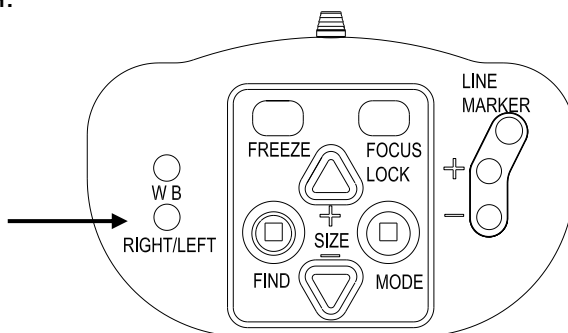




– Подключите к источнику питания.

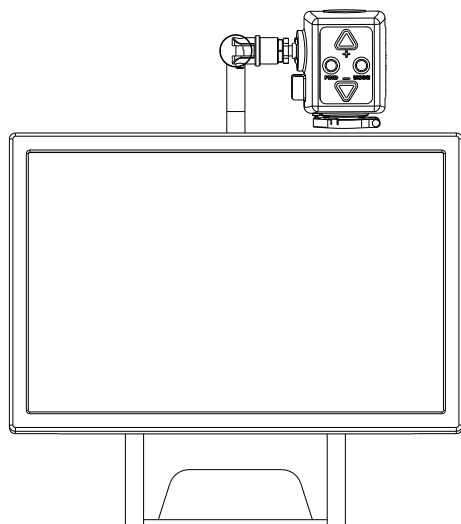
### **Выбор использования правша / левша**

Aumax-LCD предназначен для пользования как левой, так и правой руками. Чтобы установить устройство для пользования левой или правой руками используйте расположение камеры, как описано в следующем пункте, и поверните изображение при необходимости нажатием кнопки правой или левой руками на панели управления.



### **Установка расположения камеры и штатива**

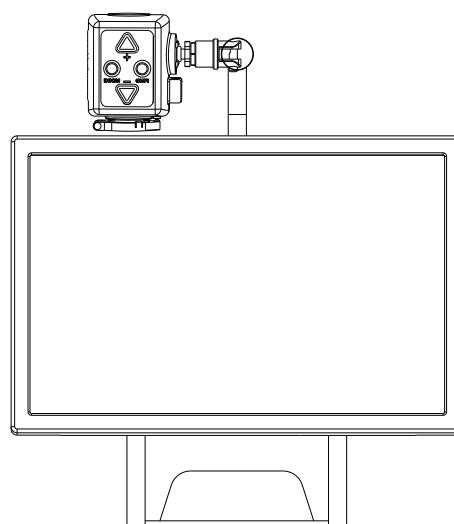
Aumax-LCD оснащен подвижной камерой и штативом. Штатив может поворачиваться перед экраном на 180 градусов вокруг вертикальной оси для удобного пользования как левой, так и правой руки. Следующий рисунок показывает, как можно пользоваться камерой в положении для правого и левого ручного использования.



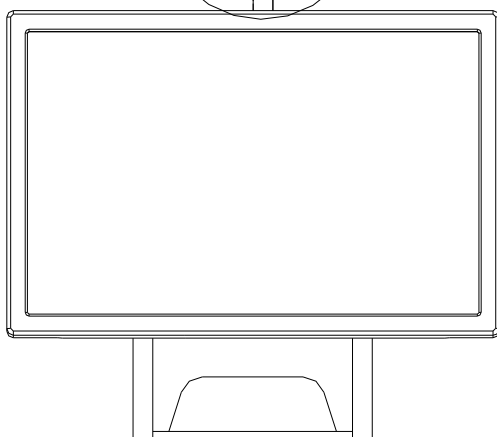
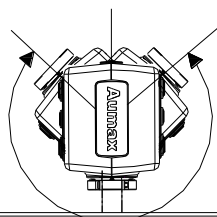
**Положение камеры для работы правой рукой**

Вокруг горизонтальной оси камера может быть наклонена на 270 градусов. Наклоните камеру и поверните ее так, чтобы просматривать объекты на более дальнем расстоянии.

На следующем рисунке показана возможная амплитуда движения.

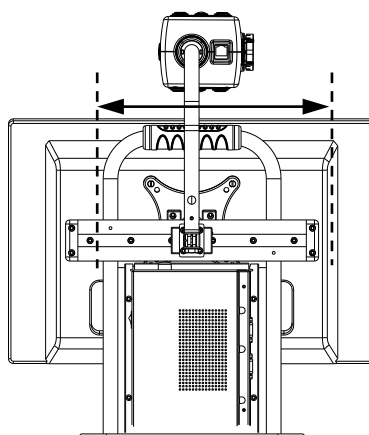


**Положение камеры для работы левой рукой**



Примечание: Не поворачивайте камеру за пределы углов вращения, так как это может повредить направляющие вращения.

Штатив камеры может раздвигаться вдоль задней части панели зафиксированной на основании базового блока, изображенной на следующем рисунке.

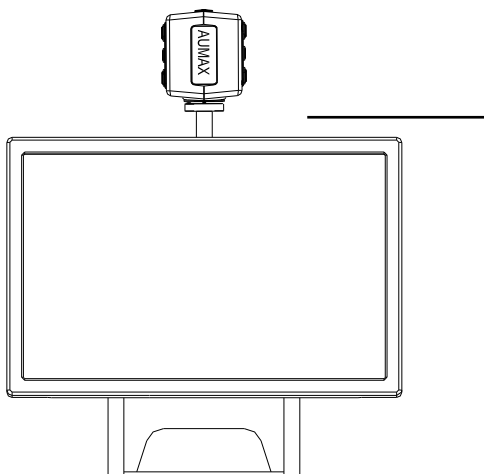


## Положения камеры

Aumax-LCD автоматически возвращает первоначальные настройки; при повороте камеры от ближнего к дальнему изображению, и обратно. Например, когда вы наклоняете камеру от доски преподавателя к рабочему столу, настройки выбранного Вами режима просмотра, цветовой режим и увеличение, будут применяться автоматически. Могут быть сохранены три набора настроек: просмотр крупным планом, само-просмотр и дистанционный просмотр.

## Просмотр крупным планом

Для просмотра объектов на поверхности стола или для чтения текста, зафиксируйте камеру на рабочем столе; установите в положении крупным планом перед камерой. Рекомендуемое расстояние для просмотра крупным планом составляет от 30 - 40 см.



## Само-просмотр (Self-viewing)

Для того, чтобы посмотреть на себя с помощью Aumax-LCD как в зеркало, сфокусируйте камеру на себя, линзы в положении вдаль от камеры. Рекомендуемое расстояние для само-просмотра 40 - 50 см.

## Дистанционный просмотр

Для просмотра объектов на более отдаленном расстоянии, 1 - 5 метров, зафиксируйте камеру на объект и установите линзы в положение "вдали от камеры". Режим дистанционного просмотра можно использовать например для чтения текста, с доски преподавателя.

## 5. Начало работы

Перед началом работы с Aumax-LCD необходимо настроить камеру. Для более удобной работы с кнопками управления и устойчивости устройства, положите руки запястьями на стол.

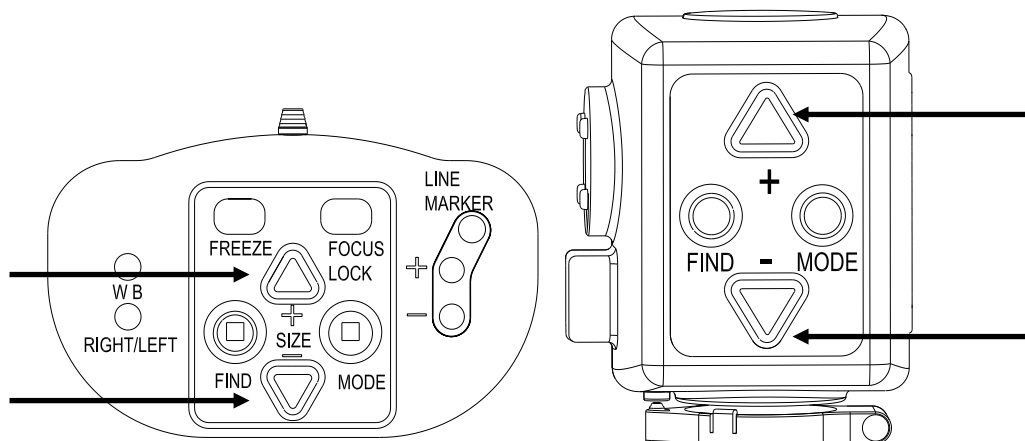


### Включение-выключение

Нажмите кнопку включения / выключения, расположенного на правой стороне блока питания Aumax-LCD.

## Установка функции увеличения

Нажимайте кнопки "+" и "-" в центре панели управления или на камере для регулировки увеличения. Нажимайте кнопку "+", чтобы увеличить и кнопку "-", чтобы уменьшить масштаб. Нажмите и удерживайте кнопки более чем 1 секунду для плавной регулировки увеличения. Aumax-LCD увеличивает текст и объект, помещенный на рабочем столе, расположенный на расстоянии от камеры не менее 40 см. Регулировка увеличения от 2 до 79 крат от первоначального размера.



## Режимы просмотра

Нажатие на эту кнопку на панели управления или на камере и выберите один из 8 различных режимов просмотра:

### – Режим полноцветного фото

Этот режим будет отображать текст, изображения и объекты в полном цвете.

### – Режим Серый

Этот режим повышает контрастность переднего плана / фона.

– **Режим Позитивное чтение (Высокая контрастность черный на белом)**

Этот режим повышает контрастность переднего плана / фона. Картинки и текст будут отображаться как черный текст на белом фоне.

– **Режим Негативного чтения (Высокая контрастность белым на черном)**

Картинки и текст будут отображаться как белый текст на черном фоне.

– **Высокая контрастность белого на синем фоне**

В этом режиме белый текст отображается на синем фоне.

– **Высокая контрастность желтого на черном**

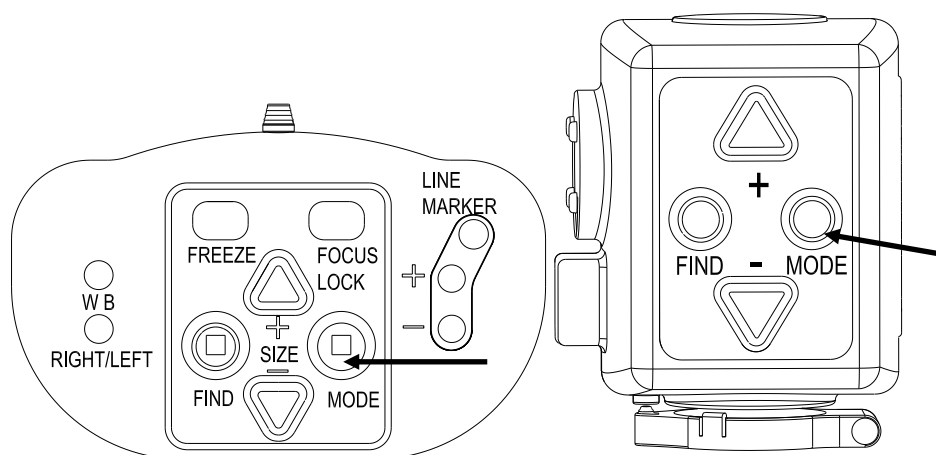
В этом режиме желтый текст отображается на черном фоне. –

**Высокая контрастность желтого на синем**

В этом режиме желтый текст отображается на синем фоне.

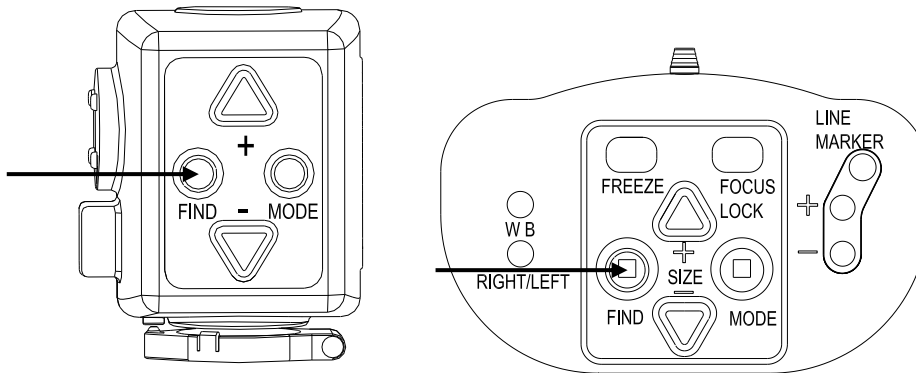
– **Высокая контрастность зеленого на черном**

В этом режиме зеленый текст отображается на черном фоне.



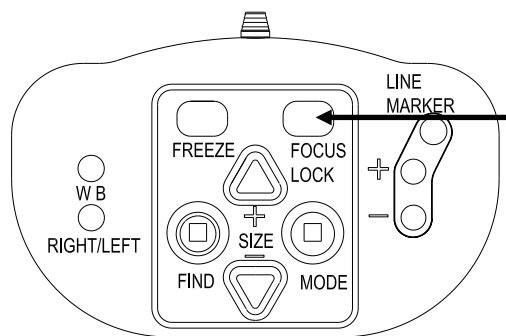
**Функция поиска**

Функция поиска является полезным инструментом, который поможет Вам прокручивать текст быстро, обеспечивая обзор документа, который Вы читаете. Для активации функции поиска нажмите и удерживайте эту кнопку на панели управления или на камере. Когда функция поиска активирована Aumax- LCD автоматически уменьшит его до минимального увеличения и появится зеленый символ, указывающий на центр экрана. Настройте камеру так, чтобы текст, который вы хотите прочитать, был в центре экрана. После настройки камеры отпустите кнопку. Aumax-LCD автоматически увеличит выделенный текст и вернется к предыдущей настройке увеличения.



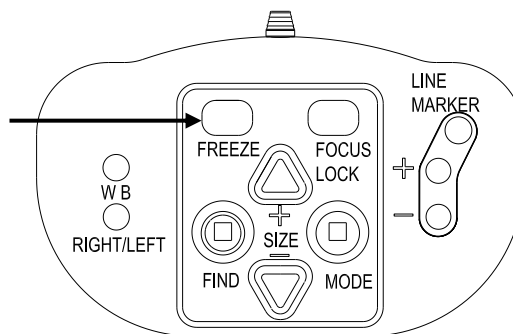
### **Фиксация фокуса**

Aumax-LCD имеет автоматическую систему фиксации фокуса для получения четкого изображения на экране в любое время. При включении Aumax-LCD, Система начнет работать в режиме автофокуса. Нажмите эту кнопку на панели управления, чтобы перейти к фиксации фокуса. Текст "в фокусе" будет отображаться в верхнем левом углу экрана. Это удобно при выполнении таких задач как чтение, рисование или выполнение точной работы с мелкими предметами. Нажатие на эту кнопку повторно активирует автофокус и текст "Блокировка фокуса" исчезнет.



### **Использование кнопки моментального снимка**

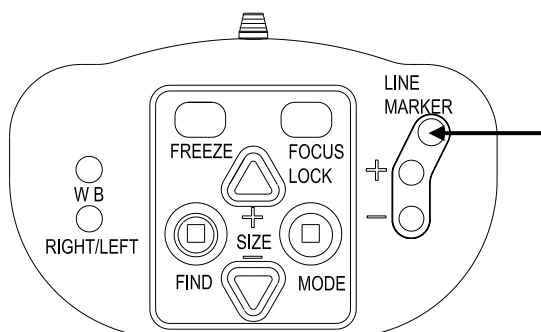
Кнопка моментального снимка позволяет получить временную картину текста или изображение. Нажмите кнопку моментального снимка на панели управления, чтобы задержать изображение. Нажатие на любую другую кнопку снимет эту функцию.



### **Активация разметки линий / экрана**

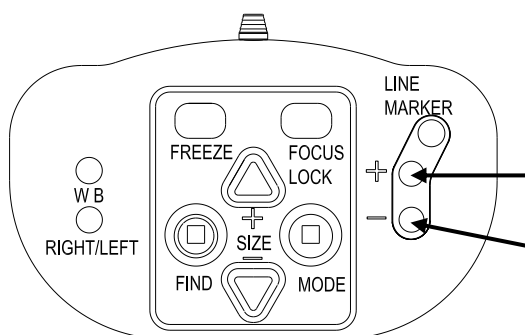
Нажатие на эту кнопку на панели управления для выбора функции горизонтальных линейных маркеров, горизонтального затемнения экрана и полноэкранный изображения камеры.

Линейные маркеры используются в качестве отметок для удобного чтения. Функция затемняющих шторок может использоваться для затемнения только части изображения, когда яркость экрана доставляет неудобства.



### Расстановка линий / окон

Когда горизонтальные линейные маркеры или шторки затемнения будут активированы, нажатие этой кнопки будет изменять расстояние между линией маркера / полосой затемнения на экране. Для увеличения расстояния нажмите кнопку "+", и для уменьшения расстояния нажатием кнопки "-".



### Баланс белого

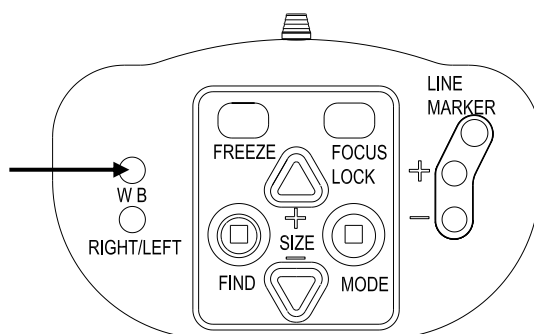
Функция Баланса белого регулирует цвет изображения в режиме фотосъемки. Нажмите эту кнопку на панели управления для выбора одного из двух режимов Баланса белого:

– **Теплый Цветовой режим**

Этот режим позволит увеличить теплые цвета изображения, такие как красный, на картинке.

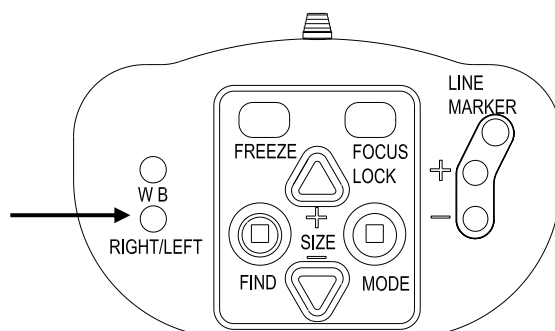
– **Холодный цветовой режим**

Этот режим позволит увеличить холодные цвета, такие как синий, на картинке.



## Поворот влево / вправо

При перемещении камеры с левой стороны на правую сторону изображение окажется в перевернутом положении. Просто нажмите эту кнопку, чтобы вернуть изображение в правильное положение.



## 6. Контактная информация / поддержка пользователя

Если у Вас есть вопросы по поводу работы, установки или настройки Вашего Aumax-LCD, пожалуйста, обратитесь к Aumax-LCD дистрибьютору в Вашем регионе или в ближайший офис Aumed. Ваш Aumax-LCD дистрибьютор:

Ваш Aumax-LCD дистрибьютор:

## 7. Гарантийные условия

Aumed с момента поставки гарантирует отсутствие каких-либо дефектов в материалах и изготовлении Aumax-LCD.



Гарантийные обязательства не подлежат передаче другим лицам и не распространяется на сообщества, нескольких пользователей или агентства. Aumax-LCD был разработан для индивидуального покупателя, для использования в домашних и офисных условиях. Aumed оставляет за собой право на ремонт или замену купленного Aumax-LCD на аналогичный или товар с улучшенными потребительскими характеристиками.

Ни при каких обстоятельствах Aumed или его дистрибьюторы не несут ответственности за косвенные и дополнительные убытки. Настоящая гарантия действительна только тогда, когда владелец товара обслуживается в стране первоначальной покупки и с исправными пломбами. Для удовлетворения дополнительных гарантийных претензий или сервиса во время или после гарантийного срока, пожалуйста, обратитесь к дистрибьютору в Вашем регионе. Aumed не несет никакой ответственности за использование данного устройства, иными способами, чем описано в этом руководстве.

## 8. Соответствие требованиям

Данный продукт соответствует требованиям безопасности и ЭМС директивам:

Безопасность:  
EN 60950-1

EMC:  
EN 50081-1  
EN 55022  
EN 55024

FCC  
FCC часть 15 Class B

**ВНИМАНИЕ:** использование аксессуаров, измерительных преобразователей и других кабелей, кроме тех, которые указаны и продаются производителем Aumax-LCD, может привести к увеличению выбросов или снизить уровень стабильности работы Aumax-LCD.



**Это устройство обладает CE, FCC и знаком соответствия нормам.**

## 9. Технические характеристики Aumax-LCD

Фокус	Автоматическая фокусировка с блокировкой фокуса
Монитор	19 "диагональ экрана (16:10)
Увеличение	3,5 X - 79 X
Размеры	55 x 44 x 20 см
Вес	прибл.11.25
Режимы просмотра	Полный цветовой режим фото Режим Серый Высокая контрастность черного на белом фоне Высокая контрастность белого на черном фоне Высокая контрастность белого на синем фоне Высокая контрастность желтого на черном Высокая контрастность желтого на синем Высокая контрастность зеленого на черном

Мощность	100-240V AC 1800mA
Частота тока сети	50 - 60 Гц

### Условия эксплуатации:

Температура	5°C до 40°C
Влажность	< 70%, без конденсации

### Хранение и условия при транспортировке

Температура	-10°C до 40°C
Влажность	< 95 %, без конденсации

Если у Вас есть вопросы по поводу работы, установки или настройки Вашего стационарного видеувеличителя LookStation, пожалуйста, обратитесь к дистрибьютору в Вашем регионе или в ближайший офис.

Ваш дистрибьютор: [www.rosoreka.ru](http://www.rosoreka.ru) +7 (495) 760 56 63