

от 17 апреля 2015 г.

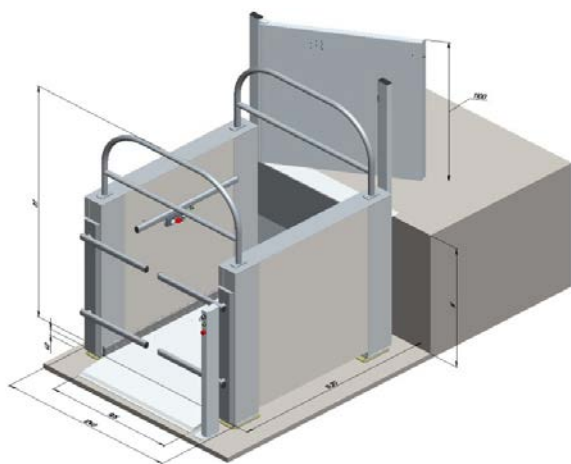
Коммерческое предложение
Подъемная платформа для инвалидов с вертикальным
перемещением (ЛИФТ-ПРО 450)

Технические характеристики

Грузоподъемность	225 кг
Скорость подъема	до 0,05 м/с
Напряжение питания	220 В/ 50 Гц
Тип привода	электр., винт-гайка
Мощность электродвигателя	до 1 кВт/ч

Дополнительно:

- автоматическое открытие поручней;
- пульт управления расположен на платформе, пульт дистанционного управления или пульта вызова на стойках на верхней и нижней остановках
- аварийная кнопка;
- панели безопасности;
- при отключении электроэнергии предусмотрен механический спуск платформы.



Комплектация:

Подъемная платформа	1 шт.
Пульт управления выносной	2 шт.
Распределительный щит	1 шт.
Калитка	1 шт.

Размеры:

Внешние	1237 x 1280 мм
Внутренние	905 x 1280 мм

Внешнее исполнение:

- поликарбонатная крыша, защита от прямых осадков
- лицевые панели выполнены из нержавеющей стали
- электронные компоненты лакированы, находятся в специальном герметичном боксе
- темп. режим -20...+40°С, влажность 80% при t=25°С

Стоимость:

1. Подъемная платформа ЛИФТ-ПРО 450 **уличного** исполнения на высоту подъема до **1,5 м.** в количестве **1 шт.** - **380 000.00 руб.** (без доставки и монтажа). (с НДС 18%)
2. Транспортно-командировочные расходы, монтажные, пуско-наладочные работы - **70 000.00 руб.** (с НДС 18%).
3. Оснащение объекта подъемной платформой в г. **Москва «под ключ»** - **450 000.00 руб.**

Просим обратить внимание:

1. Стоимость рассчитана на основании представленного запроса и может быть откорректирована в процессе точного замера и составления тех. задания.
2. Срок изготовления оборудования 60 дней с момента предоплаты.
3. Продукция сертифицирована.

С уважением, руководитель отдела продаж Федоров Дмитрий

+7(495) 760-56-63